

中国科学院大学

2020 年招收攻读硕士学位研究生入学统一考试试题

科目名称：化工原理

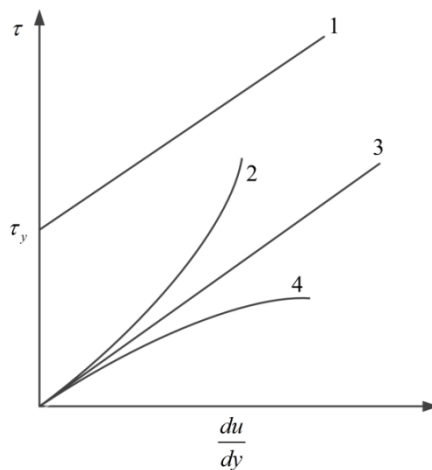
考生须知：

1. 本试卷满分为 150 分，全部考试时间总计 180 分钟。
2. 所有答案必须写在答题纸上，写在试题纸上或草稿纸上一律无效。
3. 可以使用无字典存储和编程功能的电子计算器。

一. 单选题（每题2分，共20分，答案必须写在答题纸上）

1. 在以下几种流体流动性质的图中，标号 1 所代表的流体是：_____。

A. 胀塑性流体； B. 牛顿流体； C. 假塑性流体； D. 塑性流体。



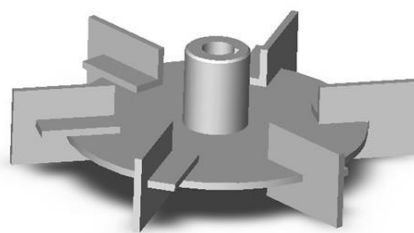
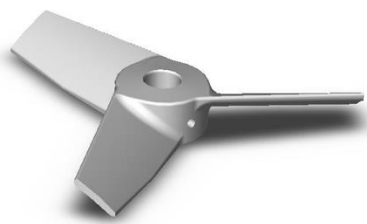
2. 萃取剂的加入量使得原料和萃取剂的和点位于_____才能达到萃取的目的。

A. 纵坐标线上； B. 溶解度曲线下方区；
C. 溶解度曲线上； D. 溶解度曲线上方区。

3. 吸附传质过程中，通常根据吸附颗粒孔道的大小及表面性质的不同，将内扩散分为四类，当孔道的直径比分子的平均自由程小时为_____。

A. 表面扩散； B. 分子扩散； C. 努森扩散； D. 固体（晶体）扩散。

4. 为提高流化床的流化质量，抑制床层的内生不稳定性，则下述做法不正确的是：
_____。
- A. 采用内构件；B. 减小分布板阻力；
C. 采用小直径宽分布的颗粒；D. 采用细颗粒、高气速流化床。
5. 在分子扩散时，通过任一与气液界面平行的静止界面 PQ 一般存在着三个物流：两个扩散流 J_A 、 J_B 及一个主体流动 N_M ，设通过静止考察平面 PQ 的净物流为 N 。当等分子反向扩散时，扩散流 J_A _____净物流 N 。
- A. 大于；B. 小于；C. 等于；D. 不确定。
6. 叶滤机恒压过滤，若介质阻力不计，滤饼不可压缩，过滤压差降为原来一半时，获得相同滤液量所需时间为原来的_____倍。
- A. 2；B. 1/2；C. $1/\sqrt{2}$ ；D. $\sqrt{2}$ 。
7. 双层平壁定律传热，壁厚相同，各层的热导率分别为 λ_1 和 λ_2 ，其对应的温度差为 50°C 和 30°C ，则 λ_1 _____ λ_2 。
- A. <;B. >;C. =;D. 不确定。
8. 在一定流量下，泵的安装位置越高，泵的入口处压降越_____，叶轮入口处压降越_____。
- A. 低，低；B. 高，高；C. 低，高；D. 高，低。
9. 下边两种搅拌桨分别是_____和_____。
- A. 涡轮桨，旋桨式；B. 螺带式，涡轮桨；
C. 旋桨式，涡轮桨；D. 涡轮桨，穿流式。



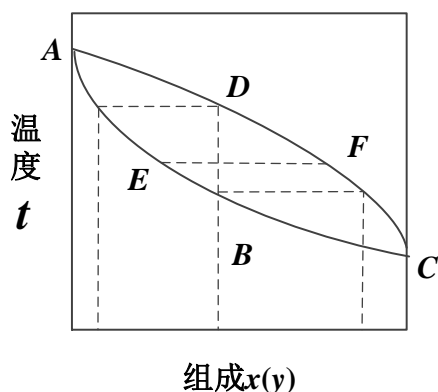
10. 某精馏塔总共有 5 个进料和出料口，则一共有_____条操作线。

A. 6; B. 4; C. 5; D. 3。

二. 填空题（每空1分，共30分，答案必须写在答题纸上）

1. 液液萃取中分配系数并不是常数，分配系数的值随_____和_____而变化。
2. 在膜分离过程中，膜的选择十分重要，我们通常通过膜的性能参数_____、_____和_____来选择所需要的膜。
3. 评价旋风分离器性能的主要指标是_____和_____，_____是指经过旋风分离器后能被除下_____的颗粒直径。
4. 稀溶液的吸收操作中，如果体系的温度降低，则亨利系数 E _____、溶解度系数 H _____、相平衡常数 m _____。（升高、降低、不变、不确定）
5. 当喷淋量一定时，填料塔单位高度填料层的压力降与空塔气速关系线上存在两个转折点，其中下转折点称为_____，上转折点称为_____，分离效率相当于一块理论板的填料层高度称为_____。
6. 流体通过固定床的压降可用_____方程和_____方程描述。
7. 当外界有辐射投射到物体表面时，将会发生辐射能的_____、_____和_____。
8. 结合水与非结合水是以_____来区分的，表现为_____不同，其大小只与_____有关，而与_____无关。
9. 两台型号相同的离心泵并联工作，且各自的吸入管路相同，则在同样的压头下，并联泵的流量为单台泵的_____倍；两台型号相同的离心泵串联工作时，在流量与单台泵相同时，压头是单台泵的_____倍。
10. 在总压 p 恒定的条件下，下边双组分溶液汽(液)相组成与温度的关系曲线中，AEBC

线称为_____，ADFC线称为_____。



11. 雷诺数 Re 所表征的物理意义是流动流体的_____与_____之比。

三. 简答题 (共25分, 答案必须写在答题纸上)

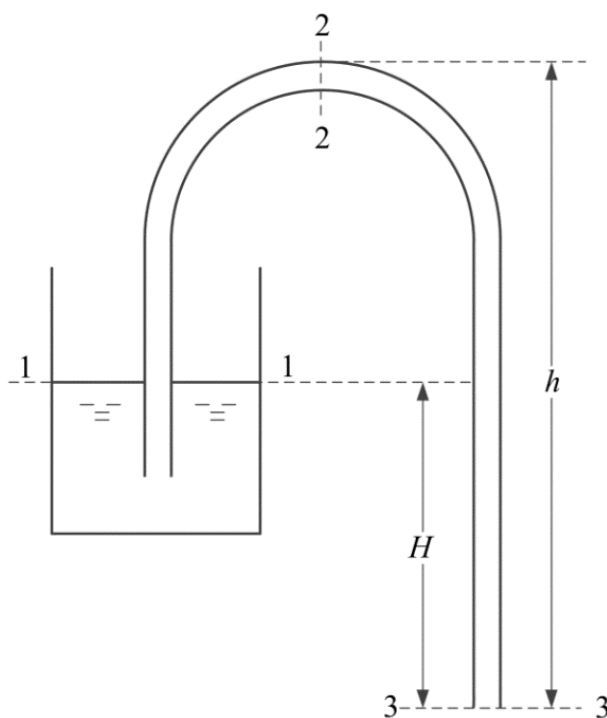
1. 超临界流体的特性是什么? (3分)
2. 根据需求的不同, 吸附剂密度通常有三种不同的表达方式, 请写出和解释这三种表达方式, 以及三者之间所存在的换算关系? (提示: 需用到空隙率 ε_B 和内孔隙率 ε_p)。 (4分)
3. 斯托克斯沉降速度与什么有关, 应用前提是什么? (4分)
4. 真空回转过滤机的生产能力计算时, 滤饼厚度是否与生产能力成正比? (3分)
5. 干燥器的评价指标 (基本要求)? (3分)
6. 离心泵的特性曲线有哪几条? 是在何条件下测定的? (4分)
7. 当对两种水和油进行搅拌时, 为了使油滴大小分布的更均匀, 常采取的措施有哪些? (4分)

四. 分析计算题 (共75分, 答案必须写在答题纸上)

注: (1) 下列各题中, 重力加速度 $g = 9.81\text{m/s}^2$, 圆周率 $\pi = 3.14$;

(2) 下列各题的计算过程可使用计算器。

1. 水从高位槽虹吸管流出，如图所示，其中 $h=8\text{m}$ ， $H=4\text{m}$ 。设槽中水面保持不变，不计流动阻力损失，试求管出口的流速和虹吸管最高处的压强及该截面的真空度。(大气压为标准大气压) (共 10 分)



2. 欲用降尘室净化含尘空气，要求净化后的空气中不含有 PM10 (直径 $10\mu\text{m}$) 以上的尘粒。室内空气温度为 20°C ，流量为 $0.35\text{m}^3/\text{s}$ 。尘粒密度为 $1500\text{kg}/\text{m}^3$ ，空气密度为 $1.2\text{kg}/\text{m}^3$ ，黏度为 $2\times 10^{-5}\text{Pa}\cdot\text{s}$ 。试求：
- (1) 所需降尘室面积；
- (2) 若降尘室长 5m ，宽 4m ，高 3m ，需增加几块隔板？ (共 10 分)
3. 某填料吸收塔高 3.6m ，操作压力为 100kPa ，用清水逆流吸收混合气体中的氨。混合气入塔的摩尔流率为 $0.04\text{kmol}/(\text{m}^2\text{s})$ 。清水的喷淋密度为 $0.028\text{kmol}/(\text{m}^2\text{s})$ 。进口气体中的氨体积分数为 0.035 。已知气相总传质系数 $K_y a$ 为 $0.1\text{kmol}/(\text{m}^3\text{s})$ ，操作条件下的亨利系数为 70kPa 。试求排出气体中氨的浓度。 (共 12 分)
4. 一单壳程单管程列管换热器，由多根 $\phi 25\text{mm}\times 2.5\text{mm}$ 的钢管组成管束，管程走某种

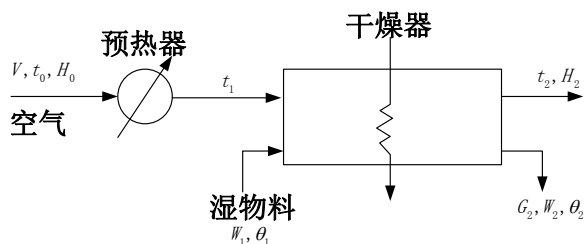
有机溶液,流速为 0.5 m/s,流量为 15 t/h,比热容为 1.76 kJ/(kg K),密度为 878 kg/m³,温度由 20℃加热至 50℃。壳程为 130℃的饱和水蒸气冷凝。管程、壳程的给热系数分别为 700 W/(m² K)和 10000 W/(m² K)。污垢热阻和管壁热阻忽略不计,试求:

- (1) 总传热系数;
- (2) 管子根数及管长;
- (3) 在冷流体温度不变的情况下,若要提高此设备的传热速率,可采取什么措施?

(共 12 分)

5. 某常压操作的干燥器的参数如图所示,其中:空气状态 $t_0=20^\circ\text{C}$, $H_0=0.01\text{kg/kg}$ 干气, $t_1=120^\circ\text{C}$, $t_2=70^\circ\text{C}$, $H_2=0.05\text{kg/kg}$ 干气;物料状态 $\theta_1=30^\circ\text{C}$, 含水量 $\omega_1=20\%$, $\theta_2=50^\circ\text{C}$, $\omega_2=5\%$, 绝对干物料比热容 $C_{ps}=1.5\text{kJ}/(\text{kg}\cdot^\circ\text{C})$; 干燥器的生产能力为 53.5kg/h (以出干燥器的产物计), 干燥器的热损失忽略不计, 试求:

- (1) 空气用量?
 - (2) 预热器的热负荷?
- (共 11 分)



6. 已知泵的特性方程 $H_e = 18 - 2q_V^2$, 管路特性方程 $H = 8 + 8q_V^2$, 式中流量单位为 m³/min。现有两台相同型号的泵, 现要求流量为 1.4 m³/min, 两台泵该如何组合操作? (共 8 分)
7. 设计一连续精馏塔, 在常压下分离甲醇 - 水溶液 15 kmol/h。原料含甲醇 0.35, 塔顶产品含甲醇 0.95, 釜液含甲醇 0.04 (均为摩尔分数)。设计选用回流比为 1.5, 泡点加料。间接蒸汽加热。设没有热损失, 物系满足恒摩尔流假设。试求蒸汽消耗量、甲醇回收率和提馏段操作线方程。 (共 12 分)